

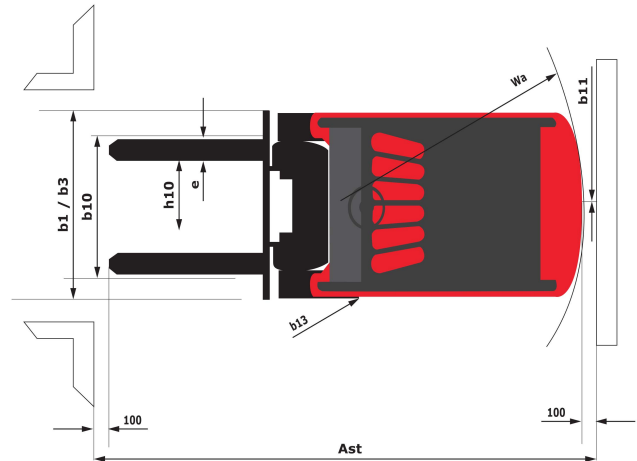
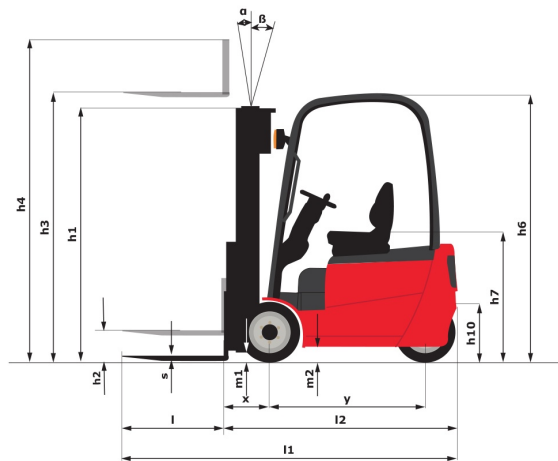
Fiche technique :

ME 430



Caractéristiques techniques			Métrique	Impérial
1.1	Fabricant		Manitou	Manitou
1.2	Modèle		ME 430	ME 430
1.3	Source de puissance		Électrique	Électrique
1.4	Type de conduite		Assis	Assis
1.5	Capacité max.	Q	3000 kg	6614 lbs
1.6	Centre de gravité de la charge	c	500 mm	19.685 in
1.8	Distance du centre de l'essieu avant aux fourches	x	445 mm	17.52 in
1.9	Empattement	y	1750 mm	68.898 in
Poids				
2.1	Poids de service		5250 kg	11574 lbs
2.2	Poids sur essieu avant (en charge) / arrière (en charge)		7340 kg / 980 kg	16182 lbs / 2161 lbs
2.3	Poids sur essieu avant (à vide) / arrière (à vide)		2572 kg / 2578 kg	5670 lbs / 5684 lbs
Roues				
3.1	Type de roues		PPS	PPS
3.2	Dimensions roues avant		23 x 9-10	23 x 9-10
3.3	Dimensions roues arrière		18 x 7-8	18 x 7-8
3.5	Nombre de roues avant / arrières		2 / 2	2 / 2
3.5.2	Nombre de roues motrices		2	2
3.6	Voie avant	b10	1073 mm	42.244 in
3.7	Voie (milieu des roues) arrière	b11	960 mm	37.795 in
Dimensions				
4.1	Inclinaison avant du mât (deg) / arrière du mât (deg)	α / β	5 / 8	5 / 8
4.7	Hauteur du protège conducteur (cabine)	h6	2240 mm	88.189 in
4.8	Hauteur du siège / hauteur debout	h7	1190 mm	46.85 in
4.12	Hauteur d'attelage	h10	625 mm	24.606 in
4.19	Longueur hors-tout	l1	3645 mm	143.504 in
4.20	Longueur au talon des fourches	l2	2495 mm	98.228 in
4.21	Largeur hors tout	b1	1275 mm	50.197 in
4.22	Section de fourches / Largeur de fourches / Longueur de fourches	s / e / l	45 mm x 122 mm / 1150 mm	1.772 in x 4.803 in / 45.276 in
4.23	Tablier porte-fourche suivant norme DIN 15173 A/B		3A	3A
4.24	Largeur du tablier porte fourches (avec dossier de charge)	b3	1100 mm	43.307 in
4.31	Garde au sol sous le mât	m1	105 mm	4.134 in
4.32	Garde au sol au centre de l'empattement	m2	115 mm	4.528 in
4.33	Largeur d'allée pour palette 1000 x 1200 en travers	Ast	4045 mm	159.252 in
4.34	Largeur d'allée pour palette 800 x 1200 en longueur	Ast	4245 mm	167.126 in
4.35	Rayon de giration	Wa	2400 mm	94.488 in
4.36	Rayon de braquage intérieur (extérieur pneus)	b13	730 mm	28.74 in
Performances				
5.1	Vitesse de déplacement (en charge / à vide)		19 km/h / 20 km/h	11.8 mph / 12.4 mph
5.2	Vitesse de levée (en charge / à vide)		0.42 m/s / 0.54 m/s	1.38 ft/s / 1.77 ft/s
5.3	Vitesse de descente (en charge / à vide)		0.47 m/s / 0.42 m/s	1.54 ft/s / 1.38 ft/s
5.5	Effort de traction en charge / Force de traction (à vide)		1740 daN / 1680 daN	1740 daN / 1680 daN
5.7	Pente franchissable (en charge / à vide)		14 % / 20 %	14 % / 20 %
5.10	Frein de service		Bain d'huile	Bain d'huile
Moteur				
6.1	Puissance moteur translation (S2 60 min)		18.5 kW	18.5 kW
6.2	Puissance du moteur de levage à S3 15 %		25.4 kW	25.4 kW
6.3	Batterie conformément à la norme DIN 43531/35/36 A, B, C		DIN43536 A	DIN43536 A
6.4	Batterie / Capacité de batterie		80 V / 700 Ah	80 V / 700 Ah
6.6	Consommation d'énergie		11.5 kW/h	11.5 kW/h
Divers				
8.1	Type d'unité motrice		Électronique	Électronique
8.2	Pression hydraulique de travail pour les accessoires		210 Bar	14 PSI
8.3	Débit d'huile pour accessoire		65 l/min	65 l/min
8.4	Niveau sonore moyen à l'oreille du cariste mesuré/garanti		< 72 dB(A)	< 72 dB(A)

Schémas d'encombrement



Caractéristiques des mâts et capacités résiduelles

Duplex à visibilité totale		FVD 30	FVD 33	FVD 35	FVD 37	FVD 40	FVD 43	FVD 45	FVD 48	FVD 50
h1 - Hauteur du mât abaissé *	mm	2235	2385	2485	285	2835	2985	3085	3235	3335
h2 - Levée libre	mm	145	145	145	145	145	145	145	145	145
h3 - Hauteur de Levage	mm	3000	3300	3500	3700	4000	4300	4500	4800	5000
h4 - Hauteur mât déployé *	mm	3838	4138	4338	4538	4838	5138	5338	5638	5838
α / β - Inclinasion du mât en avant / arrière	°	5 / 8	5 / 8	5 / 8	5 / 8	5 / 8	5 / 5	5 / 5	5 / 5	5 / 5
Capacité résiduelle avec TDL rapporté (Abaque Industriel)	kg	3000	3000	3000	3000	3000	3000	2950	2900	2800
Hauteur à la capacité maximale	mm	3000	3300	3500	3700	4000	4300	4500	4800	5000
Hauteur à capacité maximale avec tablier à déplacement latéral intégré	mm	3000	3300	3500	3700	4000	4300	4500	4800	5000
Capacité résiduelle sans accessoire (Abaque Industriel)	kg	3000	3000	3000	3000	3000	3000	3000	3000	3000
Capacité résiduelle avec TDL intégré (abaque industriel)	kg	3000	3000	3000	3000	3000	3000	3000	3000	3000

Duplex à levée libre		FLD 30	FLD 33	FLD 37	FLD 40
h1 - Hauteur du mât abaissé *	mm	2135	2285	2485	2685
h2 - Levée libre	mm	1275	1425	1625	1825
h3 - Hauteur de Levage	mm	3000	3300	3700	4000
h4 - Hauteur mât déployé *	mm	3860	4160	4560	4860
α / β - Inclinasion du mât en avant / arrière	°	5 / 8	5 / 8	5 / 8	5 / 8
Capacité résiduelle avec TDL rapporté (Abaque Industriel)	kg	3000	3000	3000	3000
Hauteur à la capacité maximale	mm	3000	3300	3700	4000
Hauteur à capacité maximale avec tablier à déplacement latéral intégré	mm	3000	3300	3700	4000
Capacité résiduelle sans accessoire (Abaque Industriel)	kg	3000	3000	3000	3000
Capacité résiduelle avec TDL intégré (abaque industriel)	kg	3000	3000	3000	3000

Triplex à levée libre		FLT 40	FLT 43	FLT 48	FLT 50	FLT 55	FLT 60
h1 - Hauteur du mât abaissé *	mm	2035	2135	2285	2385	2585	2835
h2 - Levée libre	mm	1250	1350	1500	1600	1800	2050
h3 - Hauteur de Levage	mm	4000	4300	4800	5000	5500	6000
h4 - Hauteur mât déployé *	mm	4785	5085	5585	5785	6285	6785

Triplex à levée libre		FLT 40	FLT 43	FLT 48	FLT 50	FLT 55	FLT 60
α / β - Inclinaison du mât en avant / arrière	°	5 / 5	5 / 5	5 / 5	5 / 5	5 / 5	5 / 5
Capacité résiduelle avec TDL rapporté (Abaque Industriel)	kg	2900	2900	2850	2750	2550	2450
Hauteur à la capacité maximale	mm	4000	4300	4800	5000	4000	4000
Hauteur à capacité maximale avec tablier à déplacement latéral intégré	mm	4000	4300	4800	4000	4000	4000
Capacité résiduelle sans accessoire (Abaque Industriel)	kg	3000	3000	3000	3000	2900	2700
Capacité résiduelle avec TDL intégré (abaque industriel)	kg	3000	3000	3000	2900	2800	2650



Siège Social
430 rue de l'Aubinière - 44150 Ancenis Cedex - France
Tel: +33(0)2 40 09 10 11 - Fax: +33 (0)2 40 09 10 97
www.manitou.com



Cette publication présente le descriptif des versions et possibilités de configuration des produits Manitou qui peuvent différer en équipement. Les équipements présentés dans cette brochure peuvent être de série, en option, ou non disponibles suivant les versions. Manitou se réserve le droit, à tout moment et sans préavis, de modifier les spécifications décrites et représentées. Les spécifications portées n'engagent pas le constructeur. Pour plus de détails, contactez votre concessionnaire Manitou. Document non contractuel. Présentation des produits non contractuelle. List des spécifications non exhaustive. Les logos ainsi que l'identité visuelle de l'entreprise sont la propriété de Manitou et ne peuvent être utilisés sans autorisation. Tous droits réservés. Les photos et schémas contenus dans la présente brochure ne sont fournis qu'à des fins de consultation et à titre indicatif.

MANITOU BF SA - Société anonyme à conseil d'administration - Capital social : 39 668 399 euros - 857 802 508 RCS Nantes